

Aperçu des composants





Soufflets à membranes

Matériau 316L

Matériau AM350

Soufflets à membranes ovalisés
(formes de construction spéciales)

Manuel technique

Types de mouvements du soufflet
(axiaux, latéraux, angulaires)

Dimensionnement du soufflet:
Points de rotation angulaire

Préusinage de la pièce d'extrémité
pour N-15000

Pièce d'extrémité standard

Pièce d'extrémité de type H, monobloc

Pièce d'extrémité de type H, en deux parties

Bride CF standard

Bride CF, fixe

Bride CF, rotative

Bride ISO standard

Bride ISO-KF (DIN 28403)

Bride ISO-K (DIN 28404)

Matériau 316L

Adapté à des températures de fonctionnement élevées | jusqu'à 500 000 cycles d'efforts | non magnétique | résistance élevée à la corrosion.

Analyse

Métal	Fe	C	Si	Mn	P	S	Cr	Mo	Ni	N
[%]	Résidu	≤0.03	≤1.0	≤2.0	≤0.045	≤0.03	16.0–18.0	2.0–3.0	10.0–14.0	

Propriétés

Rp 0.2 [N/mm ²]	Rm [N/mm ²]	E-Module [N/mm ²]	Densité [kg/dm ³]	Temp. [°C]	Perméab. [μ]
300	600	200 000	8.0	-250/+350	1.003–1.005

Types

	Diamètre intérieur	Diamètre extérieur	Longueur comprimée	Longueur libre	Course axiale	Lèvre soudée	Épaisseur de paroi de la membrane	Largeur du profilé	Surface effective	Constante de rappel axiale	Angle de courbure	Rayon de courbure	État
DN	ID	OD	lc	lf	z	Gr.	t	b	EA	SRCz	phi	R	
8	4,8	12,7	0,27	0,53	0,36	1	0,08	4,00	0,70	80,00	1,62	15,90	Neuf
	6	13	0,27	0,50	0,32	1	0,08	3,50	0,80	105,00	1,41	17,50	Neuf
	8	16	0,27	0,65	0,48	1	0,08	4,00	1,30	60,00	1,72	17,00	
	8,6	16,2	0,20	0,55	0,55	1	0,05	3,80	1,30	25,00	1,95	14,00	Neuf
10	9	20	0,35	0,80	0,60	1	0,08	5,50	1,90	55,00	1,72	21,70	Rev.
	9	31,5	0,36	1,35	1,18	3	0,10	11,00	4,30	55,00	2,15	25,30	Rev.
	13	26	0,32	0,90	0,80	3	0,08	6,50	3,40	55,00	1,76	23,40	
16	16	31,5	0,45	1,20	1,15	3	0,13	7,75	5,00	95,00	2,09	28,10	
	16	35	0,43	1,15	1,35	3	0,13	9,50	5,90	49,00	2,21	28,70	
	18,5	31,5	0,37	0,90	0,85	3	0,10	6,50	5,30	95,00	1,55	29,50	
	19	37	0,40	1,60	1,55	3	0,13	9,00	6,90	70,00	2,40	28,10	
	21	41	0,50	1,85	1,90	3	0,13	10,00	8,40	75,00	2,66	31,30	
	21	49	0,55	2,30	2,10	3	0,15	14,00	11,30	65,00	2,46	37,30	
	21	39	0,43	1,10	1,40	3	0,13	9,00	7,80	49,00	2,06	31,50	
	21,1	34,9	0,35	1,05	1,10	3	0,10	6,90	6,60	75,00	1,81	28,60	
	24	35	0,33	0,70	0,70	3	0,10	5,50	7,20	82,00	1,15	34,00	
	26	41	0,44	1,25	1,40	3	0,13	7,50	9,40	135,00	1,96	33,40	
25	26	46	0,45	1,80	1,90	3	0,13	10,00	11,10	75,00	2,37	33,90	
	31	51	0,50	1,80	1,90	4	0,13	10,00	14,20	65,00	2,13	38,90	
	35	48	0,33	0,90	0,80	1	0,10	6,50	14,00	90,00	0,95	43,80	
	36	56	0,50	1,80	2,0	4	0,13	10,00	17,60	65,00	2,05	42,00	
	36	72	0,75	2,50	3,43	4	0,20	18,00	25,80	90,00	2,73	51,70	
	38	51	0,40	1,00	1,00	2	0,10	6,50	16,10	110,00	1,12	45,90	
40	39	59	0,50	2,00	2,00	4	0,13	10,00	19,90	65,00	1,94	44,30	
	46	71	0,50	2,30	2,40	4	0,13	12,50	28,50	60,00	1,94	50,30	
	46	62,5	0,50	1,45	1,50	3	0,13	8,30	24,00	130,00	1,38	52,10	Rev.
	46	88	0,70	3,30	3,00	4	0,20	21,00	39,20	96,00	1,95	64,50	Neuf
50	51	76	0,50	2,40	2,60	4	0,15	12,50	33,30	85,00	1,96	52,60	
	52	62	0,33	0,85	0,60	1	0,10	5,00	26,10	120,00	0,55	65,10	
	52	95	0,75	3,60	3,40	4	0,20	21,50	46,70	75,00	2,05	68,50	
	60	88	0,55	2,70	2,80	5	0,15	14,00	45,10	80,00	1,82	61,30	Rev.

À partir de grandeurs ID 65, voir feuille séparée.

Dimensions, caractéristiques techniques, matériaux

Les valeurs indiquées se réfèrent aux conditions d'utilisation suivantes:

Pression différentielle Pi = 0, Pa = 1bar
 Température de fonctionnement OT = température ambiante
 Température de chauffe HT = 80°C
 Nombre de cycles d'effort Nz = 10 000

Pour toutes autres conditions d'utilisation, veuillez nous envoyer une «Check-list de demandes concernant le soufflet». Nous effectuons pour vous le dimensionnement du soufflet.

Votre application nécessite d'autres dimensions?
 Contactez-nous, nous fabriquerons vos soufflets selon vos besoins.

Edition 0407. Sous réserve de modifications techniques.

Matériau 316L

Adapté à des températures de fonctionnement élevées | jusqu'à 500 000 cycles d'efforts | non magnétique | résistance élevée à la corrosion.

Analyse

Métal	Fe	C	Si	Mn	P	S	Cr	Mo	Ni	N
[%]	Résidu	≤0.03	≤1.0	≤2.0	≤0.045	≤0.03	16.0–18.0	2.0–3.0	10.0–14.0	

Propriétés

Rp 0.2 [N/mm ²]	Rm [N/mm ²]	E-Module [N/mm ²]	Densité [kg/dm ³]	Temp. [°C]	Perméab. [μ]
300	600	200 000	8.0	-250/+350	1.003–1.005

Types

	Diamètre intérieur	Diamètre extérieur	Longueur comprimée	Longueur libre	Course axiale	Lèvre soudée	Épaisseur de paroi de la membrane	Largeur du profilé	Surface effective	Constante de rappel axiale	Angle de courbure	Rayon de courbure	État
DN	ID	OD	lc	lf	z	Gr.	t	b	EA	SRCz	phi	R	
63	65	90	0,50	2,40	2,80	4	0,15	12,50	49,00	95,00	1,78	61,10	
	70	94	0,55	2,35	2,65	4	0,15	12,00	54,70	95,00	1,62	66,50	
	75	100	0,60	2,40	2,90	4	0,15	12,50	62,20	95,00	1,66	70,70	
	77,5	120	0,75	3,50	3,60	5	0,20	21,25	81,20	85,00	1,72	85,00	
	80	108	0,55	2,25	2,50	5	0,15	14,00	71,90	80,00	1,33	77,80	Rev.
	82	125	0,75	3,70	3,80	5	0,20	22,00	88,90	80,00	1,74	87,20	Rev.
	90	120	0,60	2,80	2,80	5	0,15	15,00	89,50	70,00	1,34	85,70	
	90	110	0,50	1,45	1,40	5	0,15	10,00	80,40	145,00	0,73	94,30	
	90,5	135	0,70	4,20	4,20	5	0,20	22,25	105,10	80,00	1,78	90,00	
	92	149	0,85	4,75	4,60	6	0,25	29,00	122,00	95,00	1,77	102,00	Neuf
100	102	132	0,60	2,60	3,10	5	0,15	15,00	110,70	75,00	1,35	91,60	
	102,5	150	0,90	4,40	4,60	5	0,25	23,75	131,40	135,00	1,76	104,40	
	110	160	0,80	4,25	3,00	5	0,20	25,00	150,00	40,00	1,07	122,70	
	115	145	0,55	2,50	3,10	5	0,15	15,00	136,30	75,00	1,22	98,20	Neuf
	127	157	0,70	2,60	3,20	5	0,20	15,00	162,30	100,00	1,17	112,80	
160	150	185	0,75	2,60	3,40	5	0,20	17,50	225,70	140,00	1,05	133,30	
	156	186	0,75	2,60	3,30	5	0,20	15,00	234,50	200,00	1,02	135,30	
	160	210	2,00	4,20	2,50	5	0,25	25,00	277,40	200,00	0,68	273,00	
	173	203	0,65	2,50	3,20	5	0,15	15,00	283,10	100,00	0,90	142,70	
	180	209	0,65	2,15	3,10	5	0,15	14,50	302,80	95,00	0,85	148,30	
	180	215	0,75	2,80	3,40	5	0,20	17,50	312,90	148,00	0,91	154,90	
200	200	235	0,75	3,00	3,50	5	0,20	17,50	379,00	160,00	0,85	167,90	
	230	265	0,70	2,80	3,50	5	0,20	17,50	490,00	160,00	0,76	185,50	
250	250	285	0,80	3,20	3,20	5	0,20	17,50	572,00	200,00	0,64	213,80	
	280	330	0,90	3,30	3,50	5	0,20	25,00	745,40	150,00	0,61	249,90	
320	300	340	0,80	3,20	3,60	5	0,20	20,00	818,20	200,00	0,61	245,60	
	360	440	2,00	7,50	6,00	6	0,30	40,00	1.286,20	150,00	0,78	366,70	Neuf
400	400	480	1,45	5,00	4,50	6	0,40	40,00	1.553,60	350,00	0,54	394,70	

À partir de grandeurs ID 60, voir feuille séparée.

Dimensions, caractéristiques techniques, matériaux

Les valeurs indiquées se réfèrent aux conditions d'utilisation suivantes:

Pression différentielle	Pi = 0, Pa = 1bar
Température de fonctionnement	OT = température ambiante
Température de chauffe	HT = 80°C
Nombre de cycles d'effort	Nz = 10 000

Pour toutes autres conditions d'utilisation, veuillez nous envoyer une «Check-list de demandes concernant le soufflet». Nous effectuons pour vous le dimensionnement du soufflet.

Votre application nécessite d'autres dimensions?
Contactez-nous, nous fabriquerons vos soufflets selon vos besoins.

Edition 0407. Sous réserve de modifications techniques.

Matériau AM350

Cote de montage minimale | jusqu'à 10 millions de cycles d'effort | légèrement magnétique | résistance à la corrosion

Analyse

Métal	Fe	C	Si	Mn	P	S	Cr	Mo	Ni	N
[%]	Résidu	0,07-0,11	≤0,5	0,5-1,25	≤0,04	≤0,03	16,0-17,0	2,5-3,25	4,0-5,0	0,07-0,13

Propriétés

Rp 0,2 [N/mm ²]	Rm [N/mm ²]	E-Module [N/mm ²]	Densité [kg/dm ³]	Temp. [°C]	Perméab. [μ]
500	1150	200 000	8,0	+20/+200	10-15

Types

	Diamètre intérieur	Diamètre extérieur	Longueur comprimée	Longueur libre	Course axiale	Lèvre soudée	Épaisseur de paroi de la membrane	Largeur du profilé	Surface effective	Constante de rappel axiale	Angle de courbure	Rayon de courbure	État
DN	ID	OD	lc	lf	z	Gr.	t	b	EA	SRCz	phi	R	
10	6	13	0,30	0,65	0,50	1	0,06	3,50	0,80	75,00	2,20	14,30	
	8,6	16,2	0,27	0,75	0,65	1	0,06	3,80	1,30	34,00	2,30	14,80	Neuf
	9	19,05	0,27	1,05	1,00	1	0,06	5,00	1,80	37,00	3,01	14,70	Neuf
	9	20	0,32	1,10	1,15	1	0,08	5,50	1,90	65,00	3,29	15,60	
	9	31,5	0,40	1,75	1,80	3	0,10	11,00	4,30	60,00	3,27	22,80	
16	9,4	23	0,27	1,35	1,40	1	0,06	6,80	2,50	25,00	3,49	15,90	
	13	26	0,32	1,35	1,60	3	0,08	6,50	3,40	52,00	3,53	18,20	
	16	31,5	0,45	1,65	1,70	3	0,10	7,75	5,00	60,00	3,09	24,10	
	19	37	0,45	1,90	2,15	3	0,10	9,00	6,90	52,00	3,33	26,20	
	21	41	0,50	2,40	2,60	3	0,10	10,00	8,40	52,00	3,63	28,40	
	21	49	0,50	3,10	3,50	3	0,13	14,00	11,30	52,00	4,09	31,50	
25	23	43	0,45	2,40	2,65	3	0,10	10,00	9,50	47,00	3,53	28,80	
	26	41	0,40	1,70	1,90	3	0,10	7,50	9,40	90,00	2,66	29,10	
	26	46	0,45	2,25	2,60	3	0,10	10,00	11,10	65,00	3,24	31,00	Rev.
	31	51	0,50	2,40	2,80	4	0,10	10,00	14,20	45,00	3,15	34,60	
	36	56	0,50	2,50	3,00	4	0,10	10,00	17,60	40,00	3,07	37,30	
40	38	51	0,40	1,50	1,85	2	0,10	6,50	16,10	100,00	2,08	36,50	
	39	59	0,50	2,50	3,00	4	0,10	10,00	19,90	40,00	2,91	39,30	
	46	62,5	0,40	1,75	2,25	3	0,10	8,30	24,00	90,00	2,06	42,40	Neuf
	46	71	0,50	2,85	3,60	4	0,13	12,50	28,50	60,00	2,91	45,40	
50	46	88	0,65	4,00	4,00	5	0,15	21,00	39,20	65,00	2,60	58,30	Neuf
	51	76	0,50	2,95	3,80	4	0,13	12,50	33,30	65,00	2,86	48,00	
	63,5	77	0,35	1,40	2,00	3	0,10	6,80	39,60	120,00	1,49	52,00	
	65	90	0,60	2,80	3,80	4	0,13	12,50	49,00	65,00	2,42	59,20	
	71,4	84,1	0,37	1,25	1,75	3	0,10	6,30	48,40	155,00	1,19	59,80	
	75	100	0,60	2,90	4,10	4	0,13	12,50	62,20	65,00	2,35	64,60	
	80	108	0,60	2,70	3,60	5	0,15	14,00	71,90	77,00	1,91	72,00	Neuf
90	120	0,60	3,00	4,20	5	0,13	15,00	89,50	55,00	2,01	77,10		
	90,5	135	0,85	4,90	5,20	5	0,20	22,25	105,10	80,00	2,21	89,60	

Dimensions, caractéristiques techniques, matériaux

Les valeurs indiquées se réfèrent aux conditions d'utilisation suivantes:

Pression différentielle Pi = 0, Pa = 1bar
 Température de fonctionnement OT = température ambiante
 Température de chauffe HT = 80°C
 Nombre de cycles d'effort Nz = 10 000

Pour toutes autres conditions d'utilisation, veuillez nous envoyer une «Check-list de demandes concernant le soufflet». Nous effectuons pour vous le dimensionnement du soufflet.

Votre application nécessite d'autres dimensions?
 Contactez-nous, nous fabriquerons vos soufflets selon vos besoins.

Edition 0108. Sous réserve de modifications techniques.

Matériau AM350

Cote de montage minimale | jusqu'à 10 millions de cycles d'effort | légèrement magnétique | résistance à la corrosion

Analyse

Métal	Fe	C	Si	Mn	P	S	Cr	Mo	Ni	N
[%]	Résidu	0,07-0,11	≤0,5	0,5-1,25	≤0,04	≤0,03	16,0-17,0	2,5-3,25	4,0-5,0	0,07-0,13

Propriétés

Rp 0,2 [N/mm ²]	Rm [N/mm ²]	E-Module [N/mm ²]	Densité [kg/dm ³]	Temp. [°C]	Perméab. [μ]
500	1150	200 000	8,0	+20/+200	10-15

Types

	Diamètre intérieur	Diamètre extérieur	Longueur comprimée	Longueur libre	Course axiale	Lèvre soudée	Épaisseur de paroi de la membrane	Largeur du profilé	Largeur du profilé	Constante de rappel axiale	Angle de courbure	Rayon de courbure	État
DN	ID	OD	lc	lf	z	Gr.	t	b	EA	SRCz	phi	R	
100	102	132	0,70	3,00	4,40	5	0,15	15,00	110,70	80,00	1,91	87,00	
	102,5	150	0,85	5,10	6,00	5	0,20	23,75	131,40	90,00	2,29	96,30	
	115	145	0,70	2,85	3,50	5	0,15	15,00	136,30	80,00	1,38	101,50	
	127	157	0,75	2,95	4,20	5	0,15	15,00	162,30	85,00	1,53	106,50	
160	150	185	0,90	3,20	4,00	5	0,20	18,00	225,70	166,00	1,24	134,10	
	160	185	0,65	2,65	3,80	4	0,13	13,00	238,10	87,00	1,18	124,10	Neuf
	160	210	1,10	5,15	5,80	6	0,25	25,00	277,40	120,00	1,58	144,80	Neuf
	180	215	0,70	3,85	4,10	5	0,15	17,50	312,90	162,00	1,09	144,20	
200	200	235	0,70	3,20	4,30	5	0,15	17,50	379,00	74,00	1,05	155,80	
250	250	285	0,70	3,20	4,20	5	0,15	17,50	572,00	74,00	0,84	190,00	
	270	310	0,80	3,30	4,00	5	0,20	20,00	672,60	140,00	0,74	217,00	
320	300	340	0,80	3,50	4,60	5	0,2	20,00	818,2	90	0,78	229,1	

Dimensions, caractéristiques techniques, matériaux

Les valeurs indiquées se réfèrent aux conditions d'utilisation suivantes:

Pression différentielle	Pi = 0, Pa = 1bar
Température de fonctionnement	OT = température ambiante
Température de chauffe	HT = 80°C
Nombre de cycles d'effort	Nz = 10 000

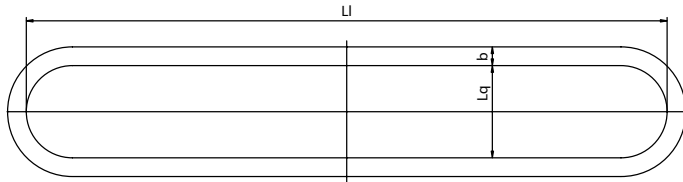
Pour toutes autres conditions d'utilisation, veuillez nous envoyer une «Check-list de demandes concernant le soufflet». Nous effectuons pour vous le dimensionnement du soufflet.

Votre application nécessite d'autres dimensions?
Contactez-nous, nous fabriquerons vos soufflets selon vos besoins.

Edition 0108. Sous réserve de modifications techniques.

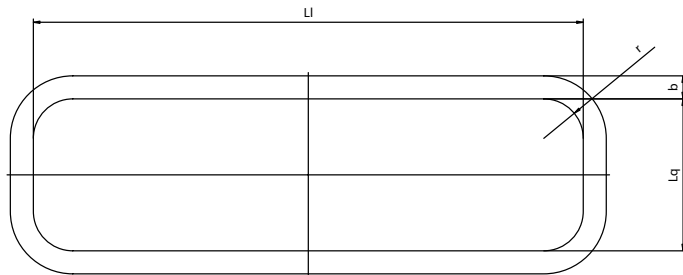
Soufflets à membranes ovalisés (formes de construction spéciales)

Soufflets ovalisés allongés



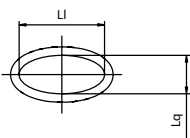
Type	Longueur (sens longitudinal) Ll	Longueur (sens transversal) Lq	Largeur du profilé b	Matériau
150-80-RS	150	80	9	316L
210-30-RS	210	30	15	316L
240-120-RS	240	120	15	316L
292-38-RS	292	38	12,5	AM350
959-138-RZ	959	138	28	316L

Soufflets rectangulaires



Type	Longueur (sens longitudinal) Ll	Longueur (sens transversal) Lq	Largeur du profilé b	Rayon d'angle r	Matériau
300-190	300	190	19,5	20	316L
836-231	836	231	35	60	316L

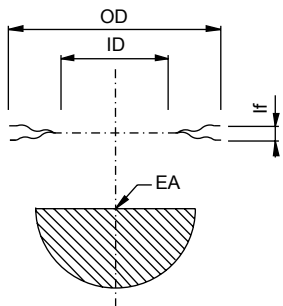
Soufflets elliptiques



Type	Longueur (sens longitudinal) Ll	Longueur (sens transversal) Lq	Largeur du profilé b	Matériau
127-57,2	127	57,16	12,7	316L

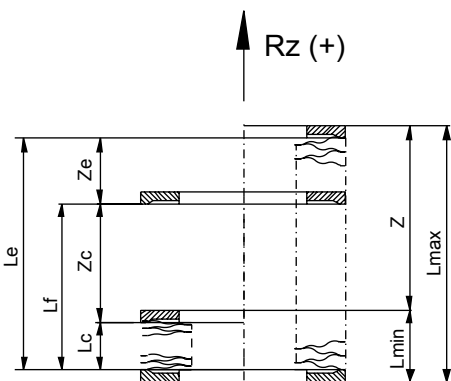
Types de mouvements du soufflet (axiaux, latéraux, angulaires) / abréviations

Générales



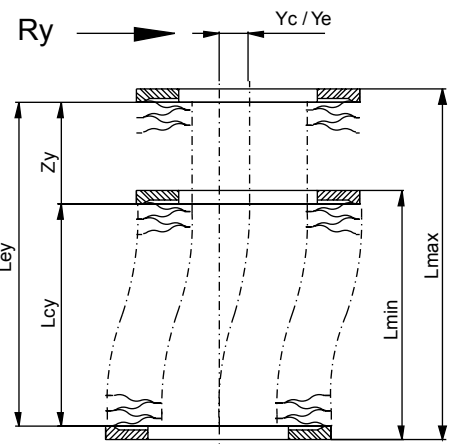
- ID Diamètre intérieur [mm]
- OD Diamètre extérieur [mm]
- n Nombre de couples de membranes
- t Epaisseur de paroi de la membrane [mm]
- EA Surface effective [cm²]
- G Poids propre du soufflet à membrane [g]
- lc Longueur comprimée d'un couple de membranes [mm]
- lf Longueur libre d'un couple de membranes [mm]
- le Longueur déployée d'un couple de membranes [mm]
- z Course axiale d'un couple de membrane [mm]

Course axiale



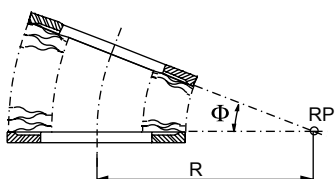
- Lf Longueur libre du soufflet [mm]
- Lc Longueur comprimée du soufflet [mm]
- Le Longueur déployée du soufflet [mm]
- Z Course axiale du soufflet à membrane [mm]
- Zc Course axiale comprimée en compression [mm]
- Ze Course axiale déployée en expansion [mm]
- SRCz Constante de rappel d'un couple de membranes dans le sens axial [N/mm]
- SRz Taux d'amortissement du soufflet à membrane dans le sens axial [N/mm]
- Fsrz Elasticité du soufflet à membrane dans le sens axial [N]
- Fzp Force axiale en raison de la différence de pression [N]
- Rz Force axiale résultante [N]
- Lmin Cote de montage minimale de bride à bride [mm]
- Lmax Cote de montage maximale de bride à bride [mm]

Course latérale



- Lcy Longueur de soufflet minimale pour une course latérale donnée [mm]
- Ley Longueur de soufflet maximale pour une course latérale donnée [mm]
- Zy Course axiale pour une course latérale donnée [mm]
- Yc Course latérale du soufflet de la membrane pour Lcy [mm]
- Ye Course latérale du soufflet de la membrane pour Ley [mm]
- SRCy Constante de rappel d'un couple de membranes dans le sens latéral [N/mm]
- SRy Taux d'amortissement du soufflet à membrane dans le sens latéral [N/mm]
- Fsry Elasticité du soufflet à membrane dans le sens latéral [N]
- Fyp Force latérale en raison de la différence de pression [N]
- Ry Force latérale résultante [N]
- Lmin Cote de montage minimale de bride à bride [mm]
- Lmax Cote de montage maximale de bride à bride [mm]

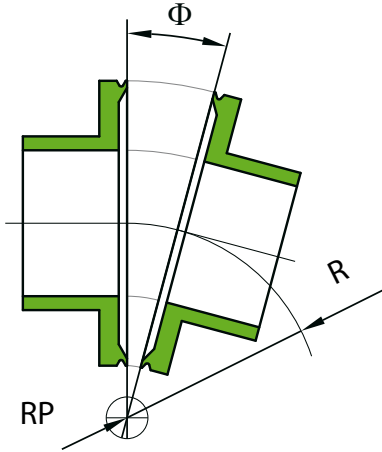
Course angulaire



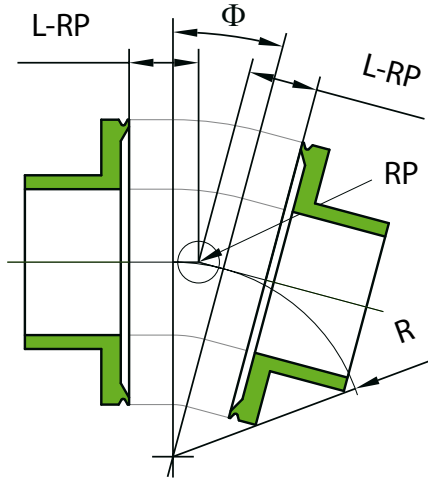
- RP Point de rotation du mouvement angulaire
- R Rayon de courbure [mm]
- Phi Angle de courbure du soufflet à membrane [°]

Dimensionnement du soufflet: Points de rotation angulaire

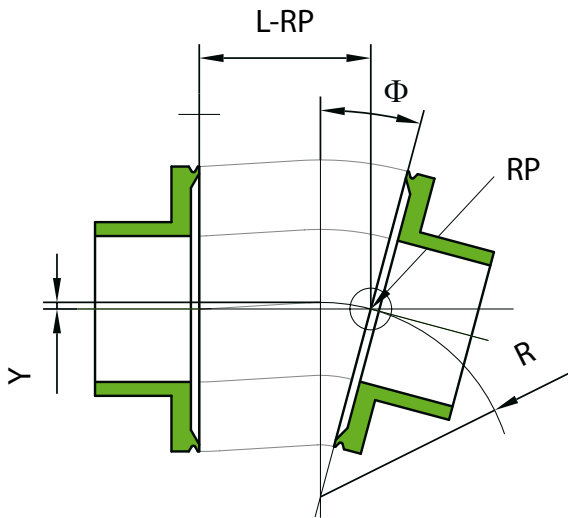
Dans rayon du soufflet



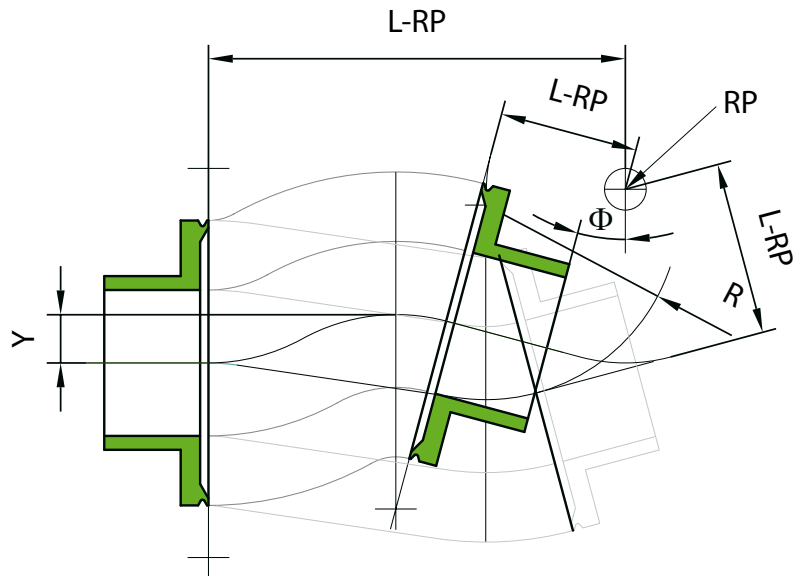
Centre du soufflet



Centre de la pièce d'extrémité



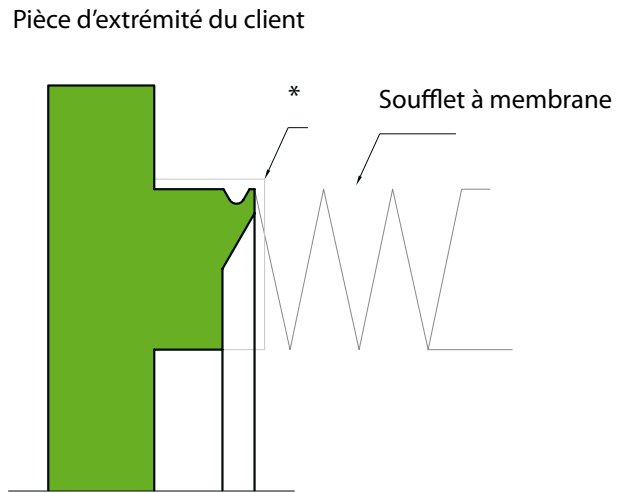
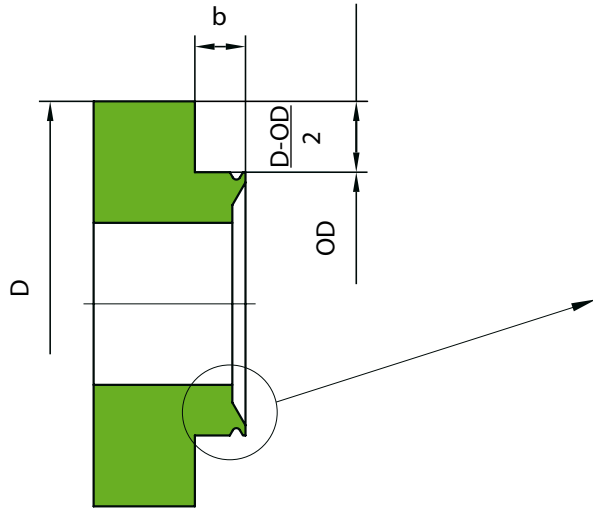
En-dehors du soufflet



RP= point de rotation
 R= rayon (manuel technique)
 Y= décalage latéral
 L-RP= distance entre la pièce d'extrémité et RP

Préusinage de la pièce d'extrémité pour N-15000

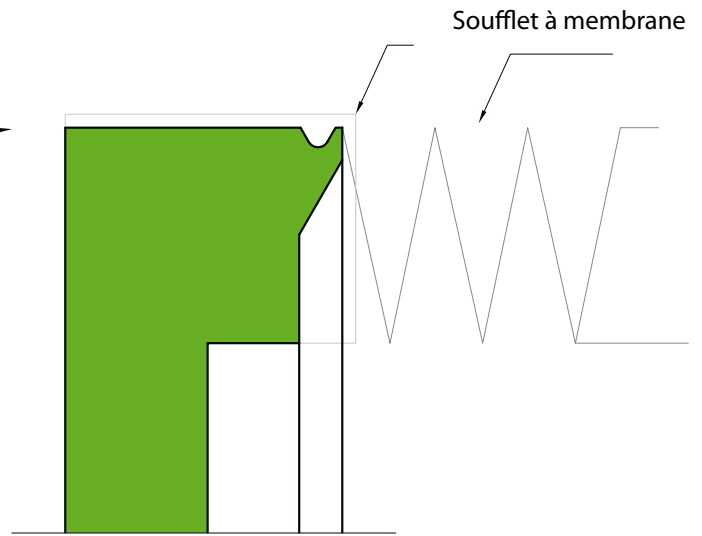
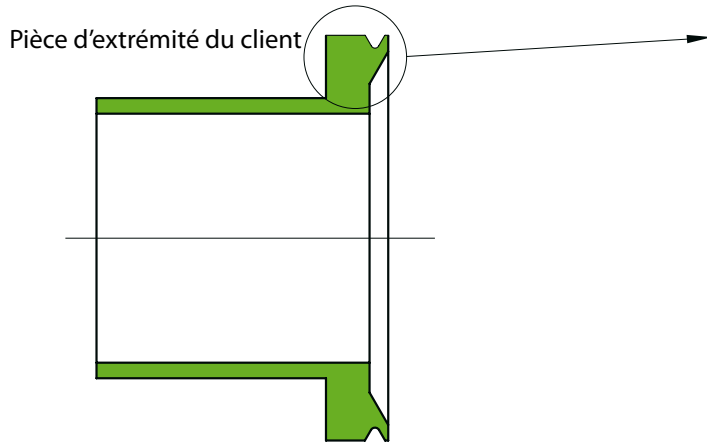
Espacement de lèvres minimal



$$\frac{D-OD}{2} < 15 \Rightarrow b \geq 3$$

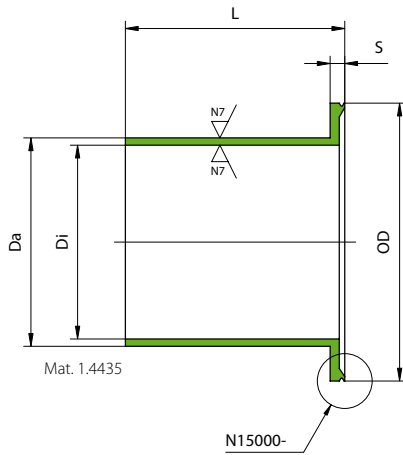
$$\frac{D-OD}{2} \geq 15 < 60 \Rightarrow b \geq 5$$

$$\frac{D-OD}{2} > 60 \Rightarrow b \geq 7$$



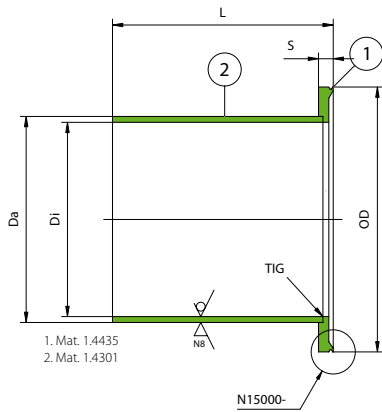
* Préuser les pièces d'extrémité conformément au dessin avec une surépaisseur de $0,5^{+0,2}_0$ mm.

Pièce d'extrémité de type H, monobloc



DN	ID	OD	Di	Da	S	L
DN10	6	13	6,0	8,0	4,0	25,0
	9	20	10,0	12,0	4,0	25,0
	13	26	16,0	18,0	4,0	32,0
DN16	16	31,5	16,0	18,0	4,0	32,0
	16	31,5	16,0	18,0	4,0	15,2
	19	37	21,0	25,0	4,0	32,0
	21	41	21,0	25,0	4,0	32,0
	21	49	21,0	25,0	4,0	32,0
DN25	26	46	31,0	34,0	4,0	40,0
	31	51	31,0	34,0	4,0	40,0
	36	56	38,0	41,3	4,0	50,5
DN40	39	59	38,0	41,3	4,0	50,5
	39	59	38,0	41,3	4,0	24,2
	46	71	46,0	50,0	4,0	60,0
DN50	51	76	53,0	57,0	4,0	60,0
DN63	65	90	66,0	70,0	5,0	75,0
	75	100	72,1	76,1	5,0	75,0
	90	120	90,0	95,0	5,0	75,0
DN100	102	132	104,0	108,0	5,0	75,0
	127	157	134,5	139,7	5,0	91,0
DN160	150	185	150,0	156,0	5,0	91,0
	180	215	175,0	179,0	6,0	91,0
DN200	200	235	200,0	206,0	6,0	91,0
DN250	250	285	250,0	256,0	6,0	91,0
DN320	300	340	300,0	306,0	6,0	91,0

Pièce d'extrémité de type H, en deux parties

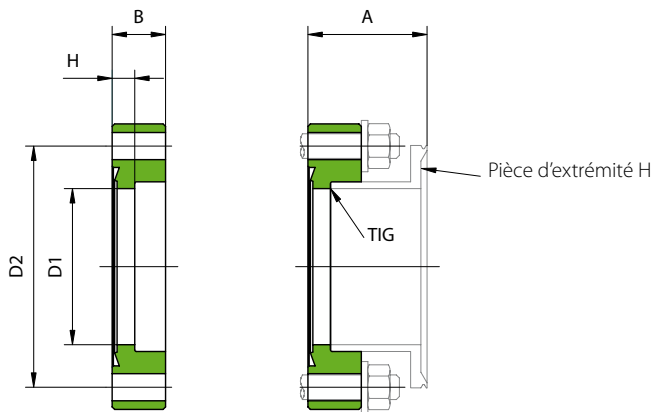


Les pièces d'extrémité H peuvent être fabriquées en combinaison avec la pièce d'extrémité de type R (1) et un tube (2) en plusieurs longueurs (L).

Toutes les dimensions sont métriques [mm].
Les autres tailles, formes et matériaux sont disponibles sur demande.

Edition 0107. Sous réserve de modifications techniques.

Bride CF, fixe

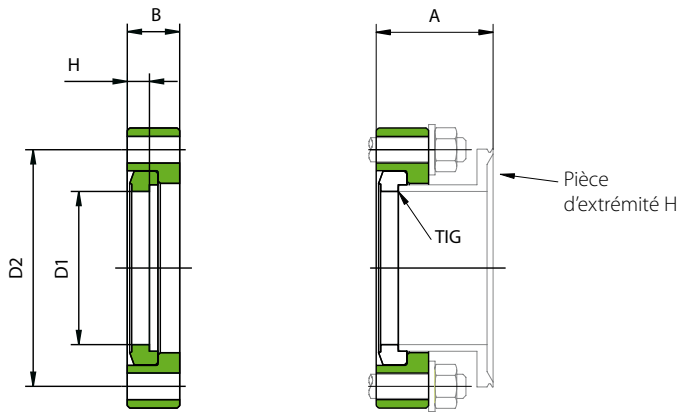


Mat. 1.4306

DN	D1	D2	B	H	A*	ID/OD
CF16 F	16,0	27,0	7,6	4,8	20,0	16/31.5
CF40 F	38,0	58,7	12,7	4,8	29,0	39/59
CF63 F	66,0	92,1	17,4	8,0	36,0	65/90
CF100 F	104,0	130,3	19,9	9,5	41,0	102/132
CF160 F	150,0	181,0	22,3	9,5	43,0	150/185
CF200 F	200,0	231,8	24,6	9,5	50,5	200/235
CF250 F	250,0	284,0	27,3	13,0	51,0	250/285

* A=cote minimale en cas d'assemblages vissés.

Bride CF, rotative



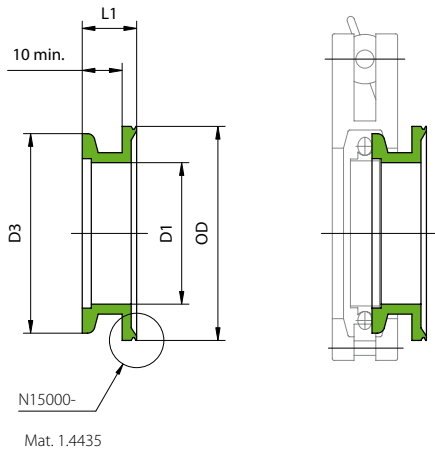
Mat. 1.4306

DN	D1	D2	B	H	A*	ID/OD
CF16 R	16,0	27,0	7,6	4,8	20,0	16/31.5
CF40 R	38,0	58,7	12,7	4,8	29,0	39/59
CF63 R	66,0	92,1	17,4	8,0	36,0	65/90
CF100 R	104,0	130,3	19,9	9,5	41,0	102/132
CF160 R	150,0	181,0	22,3	9,5	43,0	150/185
CF200 R	200,0	231,8	24,6	9,5	50,5	200/235
CF250 R	250,0	284,0	27,3	13,0	51,0	250/285

* A=cote minimale en cas d'assemblages vissés.

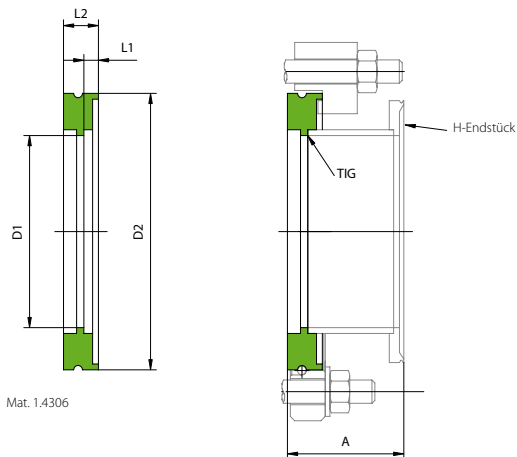
Toutes les dimensions sont métriques [mm].
Toutes les brides CF sont également disponibles avec un filetage et pour une perméabilité réduite en matériau 1.4429 sur demande.

Bride ISO-KF (DIN 28403)



	D1	D3	OD	L1
DN10	10,0	30,0	20,0	14,0
DN16	16,0	30,0	31,5	14,0
DN25	25,0	40,0	46,0	14,0
DN40	39,0	55,0	59,0	15,0
DN50	50,0	75,0	76,0	18,5

Bride ISO-K (DIN 28404)



	D1	D2	L1	L2	A*	ID/OD
DN 63	66,0	95,0	5,0	12,0	40,0	65/90
DN100	102,0	130,0	5,0	12,0	40,0	102/132
DN160	150,0	180,0	5,0	12,0	44,0	150/185
DN200	200,0	240,0	5,0	12,0	44,0	200/235
DN250	250,0	290,0	5,0	12,0	44,0	250/285

* A=cote minimale en cas d'assemblages vissés.

Toutes les dimensions sont métriques [mm].
Les autres tailles, formes et matériaux sont disponibles sur demande.

Edition 0706. Sous réserve de modifications techniques.

COMVAT AG

**Scharastrasse 1
CH-9469 Haag / Suisse**

Tel +41 81 771 60 62
Fax +41 81 771 10 49
Mail comvat@vat.ch
Web www.comvat.com

BENELUX

VAT Contact Office
Zuiderstraat 30
3434 BH Nieuwegein
Netherlands

Tel +31 30 601 8251
Fax +31 30 601 8252
Mail benelux@vatvalve.com

USA

VAT Inc.
500 West Cummings Park
Suites 5450-5650
Woburn, MA 01801

Tel +1 781 935 1446
Fax +1 781 935 3940
Mail us@vatvalve.com

Vous trouverez d'autres coordonnées de représentations sur le site www.comvat.com